

JCB 515-40 TELESKOBİK YÜKLEYİCİ



JCB Teleskobik Yükleyici sadece 1,80 m yüksekliğinde. Bu boyutlara şaşıracaksınız.

Tarımda ve elbette diğer sektörlerde aranan en önemli özelliklerden biri de alçak tavanlı yapılarda çalışabilecek yüksekliğe sahip teleskobik yükleyicilerdir.

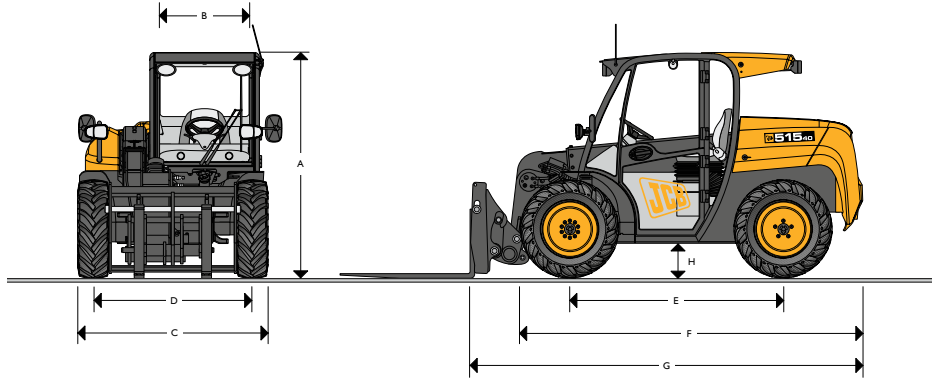
JCB 515-40 bu talebi karşılayan sadece 1,80 m yüksekliğe, 1,56 m genişliğe sahip bir teleskobik yükleyicidir.

Seralarda, tavukçuluk işletmelerinde, olduğu kadar büyük makina ve ataşmanlarla giremediğiniz her ortamda çalışabilirsiniz.





MAKS. YÜK: 1.5 ton MAKS. KALDIRMA YÜKSEKLİĞİ: 4 metre MAKS. GÜÇ: 37.5 kW (51hp)



BOYUTLAR

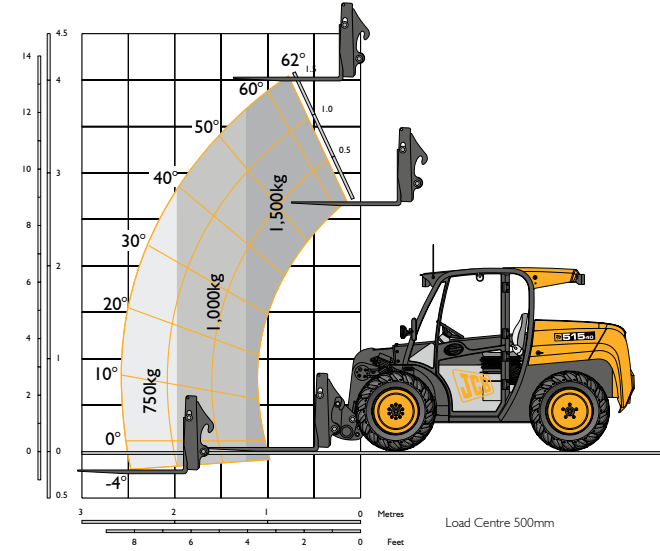
Makina modeli		515-40
A	Toplam yükseklik	m 1.80
B	Kabin iç genişliği	m 0.87
C	Lastik dışından toplam genişlik	m 1.56
D	Tekerlek orta iz genişliği	m 1.30
E	Aks mesafesi	m 1.75
F	Ön tekerlek-makina arka mesafesi	m 2.80
G	Forklift aynasından makina arkası toplam mesafe	m 3.23
H	Yerden yükseklik	m 0.24
	Lastik dışından dönüş yarıçapı	m 2.80
	Makina ağırlığı	m 3480
	Lastikler (isteğe bağlıdır.)	çekiş 255/75-15.3
		*çok amaçlı 10.0/75-15.3

* Türkiye için ithal edilen lastiktir.

YÜKLEME PERFORMANSI

Makina modeli		Kompakt Loadall Quickhitch
		515-40
Maksimum yükseklikte kaldırma kapasitesi	kg	1500 (3307)
Maksimum ileri uzantıda kaldırma kapasitesi	kg	750 (1653)
2.0 m hom. uzantısında taşınabilir yük	kg	1000 (2205)

YÜKLEME PERFORMANSI



YÜKLEME PERFORMANSI (KOVA İLE)

Makina modeli		Kompakt Loadall Quickhitch
		515-40
Kova kapasitesi	m ³	0.48
Koparma kuvveti	kg	3368
Boşaltma yüksekliği (maks.)	mm	3662
Maks. yükseklikte boşaltma açısı	derece	30
Yükün taşınabileceği maks. yükseklik	mm	4045
Yer seviyesinde taşıma açısı	derece	27



JCB 515-40 TELESKOBİK YÜKLEYİCİ | TEKNİK ÖZELLİKLER

MOTOR

		515-40
Model		KOHLER
Motor hacmi	litre	2.2
Yakıt		Dizel
Soğutma		Su
Piston çapı	mm	88
Strok	mm	88
Toplam güç @ 2800 rpm		
ISO 14396	kW (hp)	37.5 (51)
Toplam tork @ 1800 rpm		
ISO 14396	Nm	144
Emisyon sertifikası		EC Stage IIIA/USA EPA Tier 3

ŞANZİMAN

Hidrostatik şanzıman

Çift kademeli hidromotorlu kapalı devre değişken deplasmanlı piston pompa.

Ön ve arka akslar: 4WS ve 4WD.

- Arka aks osilasyonu.
- Ön ve arka akslar arasındaki otomatik tork transfer sistemi.
- Maksimum yürüyüş hızı 20kph (12.4mph).

FREN SİSTEMİ

Servis freni: Hidrolik, ön fren kampanası.

Park freni: Manuel, ön fren kampanası

BOM VE TAŞIYICI SİSTEM

Bom yüksek gerilime dayanıklı çelikten üretilmiştir.

Düşük bakım maliyetlidir ve sert aşınma plakaları ile desteklenmiştir.

JCB manuel kilitlemeli paralel lift taşıma kiti, entegre palet çatalı ve geniş ataşman seçenekleri .

Kompakt ataşman taşıyıcı: Kompakt loadall uyumlu

SERVİS KAPASİTESİ

		litre
Yakıt tankı		50
Hidrolik tank		38

ELEKTRİK

12 V negatif topraklama, 60 AH ağır hizmet tipi akü. 80 amp alternator.

HİDROLİK

Makina modeli		515-40
Ana servis pompası işletme basıncı	bar (psi)	230 (3336)
Sistem basıncı debisi (@ 2800rpm)	lt/dak	47.6 (10.5)
Maksimum yardımcı akışkan debisi (@ 230bar)	lt/dak	47.6 (10.21)
Çevrim zamanları		saniye
Bom kaldırma		7.3
Bom indirme		5.4
Uzama		5.8
Toplama		3.7
Kova boşaltma		2.8
Kova yükleme		3.9

EMNİYET VALFİ

Toplama, uzatma ve yükseltici silindirlere montelidir.

KABİN

Sessiz, emniyetli ve konforlu operatör kabini ROPS ISO3471 ve FOPS ISO 3449 standartlarına uygundur. İç kabin gürültü seviyesi 85 Lpa. Radyo konsolu. Kolçak. Lamine ön, arka ve tavan paneli. Ön, arka, tavan silecek ve ısıtıcı buğu çözme sistemi. Açılır kapı penceresi. Opsiyonel klima. Motor yağı basıncı, akü şarjı, şanzıman yağ basıncı, motor sıcaklığı, yakıt ve çalışma saati göstergesi. Bom ileri/geri kontrol butonu. Askı tip gaz ve fren pedalı. Ayarlanabilir süspansiyonlu koltuk ve yan tarafına monteli park fren levyesi. Sinyali arka akstan alan görsel ve sesli otomatik yük uyarı sistemi. Maksimum yük ve uzama mesafeleri aşılmaya başlandığında otomatik devreye giren ve hidroliği kesen sistem sayesinde operatör güvenliği sağlanır.

DİREKSİYON

Hidrostatik direksiyon sistemi. 4WS Tekerlek ve 32° ön ve arka aks kitlemeli sistemiyle ekstra manevra kabiliyeti.

AKSESUARLAR

Standart: Yol aydınlatması, çalışma lambası, döner tepe lambası, ön cam koruma, çok amaçlı lastik 10.0/75-15.3 10PR, mekanik kompakt quickhitch (çabuk bağlantı), açılabilir kapı penceresi, havalandırma ünitesi, kumaş koltuk döşeme, geri üfleme fanı.

Kabin opsiyonlar: Yangın söndürücü, güneşlik, saman muhafazası, klima, çekiş lastiği, vantilatör, cam muhafazası, akü devre kesici, vinyl koltuk döşeme.

Ataşmanlar: Kova bıçaklı ve dişli, endüstriyel çatal, balya ataşmanı ve kıskacı, 6/1 kova, endüstriyel çatal, endüstriyel kapma ataşmanı, süpürge ataşmanı, gübre ataşmanı ve diğer ataşman çeşitleri.

NOT: Kataloglardaki resimler temsildir. Opsiyonel özellikler içerebilir. Standart özellikler için lütfen aksesuarlar kısmına bakınız.





SİF İŞ MAKİNALARI SATIŞ NOKTALARI

- Adana / Güney 0322 346 45 45 ■ Ankara / İç Anadolu 0312 472 20 70 ■ Antalya / Akdeniz 0242 221 52 96 ■ Bursa / Güney Marmara 0224 451 37 43 ■ Diyarbakır / Güneydoğu Anadolu 0412 339 00 22
- İstanbul - Anadolu Yakası / Doğu Marmara 0216 352 00 00 ■ İstanbul - Avrupa Yakası / Trakya 0212 886 44 34 ■ İzmir / Ege 0232 472 15 00 ■ Trabzon / Doğu Karadeniz 0462 334 37 43

©2009 JCB Sales. Tüm hakları saklıdır. Bu yayının hiçbir parçası, JCB Sales'in önceden izni olmaksızın çoğaltılamaz, bir depolama sisteminde saklanamaz ya da elektronik, mekanik suretlerde, fotokopi ile ya da başka şekillerde aktarılamaz. JCB önceden bildirimde bulunmaksızın teknik özellikleri değiştirme hakkını saklı tutar. Gösterilen resimler, çizimler ve teknik özellikler, isteğe bağlı ekipman ve aksesuarlar içerebilir. JCB logosu, J C Bamford Excavators Ltd'in tescilli ticari markasıdır.